

クラウド遠隔監視対応

JIS B 7922:2023 クラス 1.5 準拠*



『暑さ指数』に応じて、
適切行動・安全対策を!



置くだけ / 警戒 / 特別警戒アラート対応

熱中症 監視システム

- 一括集中監視
- 遠隔監視・集録
- 成績書、センサ交換可
- 自動帳票
- クラウド (WebARENA) 対応

*JIS B 7922 とは
電子式湿球黒球温度 (WBGT) 指数計に関する JIS 規格。
すなわち本計器で示す WBGT は信頼性の高いものとなります。

収録・監視ユニット



警戒 / 特別警戒アラート対応

ほぼ安全	注意	警戒	嚴重警戒	危険	警戒アラート	特別警戒アラート
21.0 未満	21.0 ~ 24.9	25.0 ~ 27.9	28.0 ~ 30.9	31.0 ~ 32.9	33.0 ~ 34.9	35.0 以上

計測ユニット

機器、センサも安心



耐候性ボックスに収納
※体育館の使用では別途
防球などの対策が必要です。

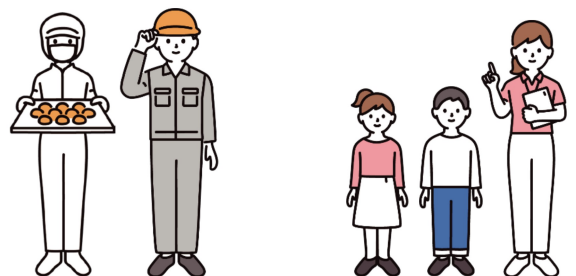


- ・電源不要
※電池 or 専用バッテリーで稼働
- ・自立・壁取付の用途に応じて
カスタマイズに対応可能
- ・MZ は LTE 回線の使用も可能

屋内・屋外の
Hot Spot に設置

焼成工程ラインなど
現場作業に

学校の校庭
体育館など



暑さ指数 **"28"** 以上で

熱中症発生率が増加します!

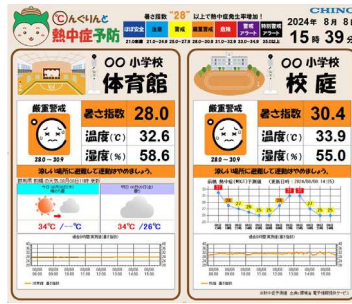


学校への設置例

LTE 回線対応のためリアルタイムで遠隔監視出来ます
 収録・監視ユニット に対して 計測ユニット最大 1000 ヶ所 接続可能

適応箇所

- 学校
- 製造現場
- 工事現場
- 競技場
- レジャー施設



用途別・その他



リアルタイム無線ロガー MZ

- 送信器 - 受信器間
最大距離 1km の無線通信
- 受信器から先は LTE 回線により
遠隔地からの監視が可能
- 最大 2000 台の温湿度監視

送信器仕様

- 温度: -20.0 ~ 60.0℃
- 湿度: 0 ~ 100%rh



監視機能付き無線ロガー MD8000

- 送信器 - 受信器間
最大距離 400m の無線通信
- 受信器から監視用 PC へは
LAN ケーブルで接続
- 最大 360 台の温湿度監視

送信器仕様

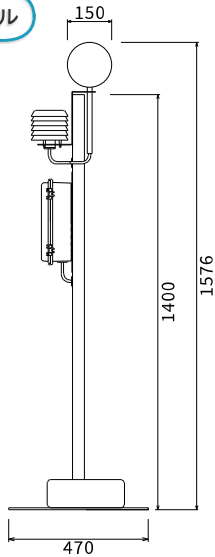
- 温度: -20.0 ~ 60.0℃
- 湿度: 0 ~ 100%rh



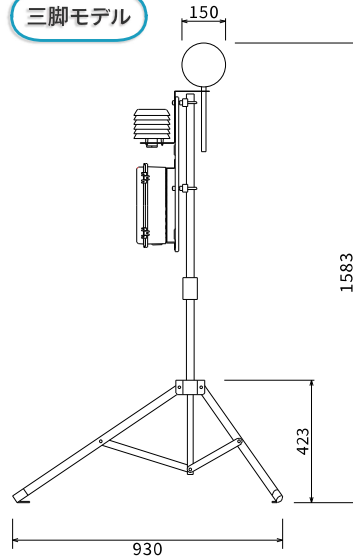
集録・監視パッケージシステム CISAS

チノの記録計、ロガー、調節計および市販の PLC のデータを PC で一元集録・監視をするパッケージソフトです。左記 MZ、MD8000 による最大 1000 ヶ所の多点計測を 1 つのモニターで表現できます。

自立モデル



三脚モデル



TV で紹介されました



ええじゃない課 Biz
 置くだけ
 熱中症監視システム



#85-2

*本システムおよび製品は暑さ指数 (WBGT) を計測する製品です。熱中症を予防するものではありません。熱中症の発症は、温度湿度環境だけでなく生活習慣・状況・体調等の要因が作用しますので、予防対策の目安としてください。
 *本カタログに記載されている会社名、製品名などは各社の商標または登録商標です。

安全に関するご注意

- 本製品は、一般工業計器として設計・製造したものです。●本製品の設置・接続・使用に際し、取扱説明書をよくお読みの上、正しくご使用ください。
- 記載内容は性能改善等により、予告なく変更することがありますのでご了承ください。●本カタログの記載内容は2025年1月現在のものです。最新情報は弊社Webサイトでご確認ください。



東日本支店 〒173-8632 東京都板橋区熊野町 32-8
 ☎03(3956)2205 (代) FAX 03(3956)2477
 東京 ☎03(3956)2401 大宮 ☎048(643)4641
 宇都宮 ☎028(612)8963 千葉 ☎043(224)8371
 仙台 ☎022(227)0581 立川 ☎042(521)3081
 高崎 ☎0274(42)6611 神奈川 ☎046(295)9100
 水戸 ☎029(224)9151

名古屋支店 〒450-0001 愛知県名古屋市中村区那古野 1-47-1
 (名古屋国際センタービル)
 ☎052(581)7595 (代) FAX 052(561)2683
 名古屋 ☎052(581)7595 富山 ☎076(441)2096
 静岡 ☎054(255)6136



本社 〒173-8632 東京都板橋区熊野町 32-8
 ☎03(3956)2111 (大代) FAX 03(3956)8927

大阪支店 〒564-0063 大阪府吹田市江坂町 1-23-101
 (大同生命江坂ビル)
 ☎06(6385)7031 (代) FAX 06(6386)7202
 大阪 ☎06(6385)7031 広島 ☎082(261)4231
 大津 ☎077(526)2781 福岡 ☎092(481)1951
 岡山 ☎086(473)7400 北九州 ☎093(531)2081